

# Bruksanvisning for ELKO 316 GLED dimmer RF

Lysdimmer spesielt egnet for LED og lave laster.  
Dimmeren leveres i GLE modus (faseavsnitt), men kan enkelt endres til GLI modus (fasesnitt).

## Dimmeren har følgende innstillinger:

**Maksimum lysnivå** kan justeres ned etter behov.

**Minimum lysnivå** skal innstilles slik at det er lys i lyskildene.  
Hvis lyskildene ikke lyser når dimmeren er helt neddimmet, må minimumsnivået justeres litt opp.

**Startnivå** er nivået ved påslag. Enkelte ledtyper kan dimmes langt ned, men kan ikke slås på ved det laveste lysnivået.  
Lyskildene kan dimmes lenger ned etter påslaget.

## Programmering av innstillingene:

Dimmeren er i utgangspunktet bruksklar, man kan enten bruke fabrikkinnstillingene (min=30%, max=100%, oppstart=40%) eller endre de ovennevnte nivåer på følgende måter:

Trykk på trykkbryter for innstillinger. Velg mellom innstillingene ved å trykke korte trykk på denne bryteren. Den grønne LED-indikatoren forteller deg hvilken innstilling som er valgt.

Når den grønne LED-indikatoren blinker:

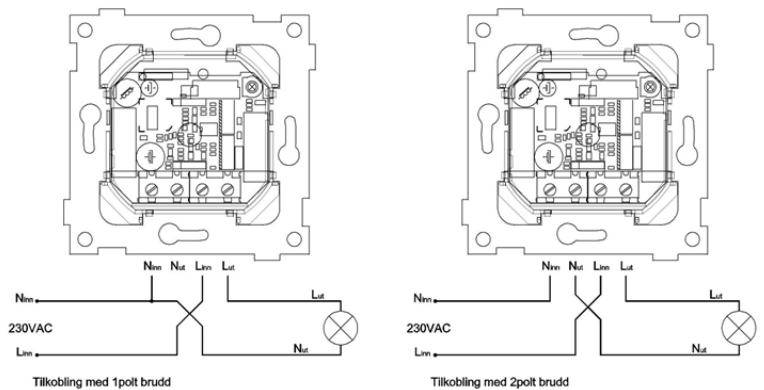
- 1 trykk - 1 blink: juster minimumsnivå med betjeningsrattet
- 2 trykk - 2 blink: juster maksimumsnivå med betjeningsrattet
- 3 trykk - 3 blink: juster startnivå med betjeningsrattet

**Lagre: vent til det slutter å blinke.**

## Slå av eller på lys rundt dimmerknapp (ELKO Plus versjon)

Dimmeren må være påslått.

Langt trykk i ca. 5 sekunder - ett blink - kort trykk - lysdiode blinker to ganger - vri så dimmerrattet til høyre (lys på) eller venstre (lys av). Lagre: vent til det slutter å blinke.



## Hvordan dimmer 316 GLED?

**Kapazitiv og ohmsk last:** Dimmeren settes i GLE (faseavsnitt) modus. Fabrikkinnstilling er GLE modus.

**Induktiv last:** Dimmeren settes i GLI (fasesnitt) modus.

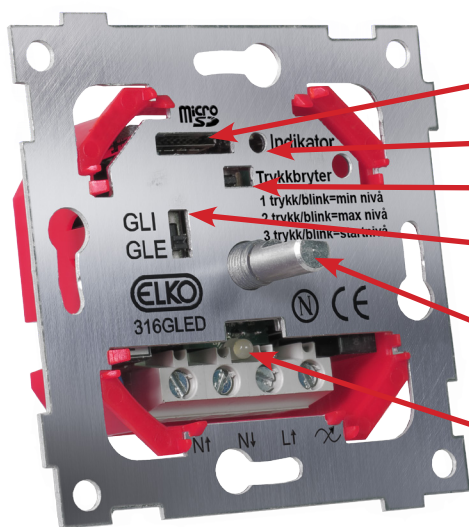
**LED last:** I følge LED-pærens anvisning. Eller se LED-tabell utarbeidet av ELKO ([www.elko.no](http://www.elko.no)).

For å velge mellom GLE eller GLI modus, benytt bryteren på fronten av dimmeren merket GLE / GLI.

<b>Tekniske data:</b>	<b>50 Hz</b>	<b>60 Hz</b>
Ohmsk last:	1-316 W	1-216W
Elektronisk trafo:	1-316 VA	1-216VA
Halogen:	1-300 W	1-200W
LED:	1-150 W	1-100W

LED: Se [www.elko.no](http://www.elko.no) LED TABELL

Sjekk temperatur på metallplate i drift ved forskjellig pådrag.  
Topolt brudd når avslått, når begge faser er tilkoblet utgangen.  
Elektronisk overtemperatursikring på 75°C, dimmer kan slås på igjen på 65°C.  
Elektronisk kortslutningssikring  
Mekanisk overtemperatursikring på 145°C (kan ikke resettes).



Micro SD-kortleser for oppgradering av software

Grønn led indikator

Trykkbryter for innstillinger

Bryter for valg av faseavsnitt (GLE) eller fasesnitt (GLI)

Trykk: Av og på  
Vri: dimmer lyset

Hvit LED for lysring rundt dimmerknapp. Lyser når dimmeren er avslått for lettere å finne dimmeren i mørket.

## Tilkobling:

Dimmeren må tilkobles begge faser (L og N).  
Den kan benyttes både som enpolet og topolet. Dersom det er krav om topolet brudd må begge faser også være tilkoblet på lampesiden.

# Linking av 316GLED RF

## Endevender mot 316GLED (uten Gateway)

### 316 GLED RF:

- Langt trykk på trykkbryter (1) til ett blink i grønn LED indikator (2).
- Trykk på dimmerknappen (3) - 316GLED RF er nå i søkemodus.

### Endevender:

- Langt trykk på trykkbryter på endevender (4) til grønt blink (5).
- Vent i 5-10 sekunder, test deretter forbindelsen.

Skal det legges til flere endevendere på samme dimmer, må ovenstående prosedyre utføres for hver enkelt endevender.

Maksimalt 3 stk endevendere kan linkes opp mot en 316GLED RF dimmer.

## 316GLED RF mot Gateway og ELKO Smart Home App.

- Start "Søk etter enheter" fra config i ELKO Smart Home App (1).
- Når ESH Appen er i søkemodus - trykk på dimmerknapp (2) og trykkbryter (3) samtidig til grønn LED indikator blinker.
- Grønn LED indikator begynner å blinke. Slipp knappene.
- Etter 10-15 sekunder kommer det opp melding i appen om at en ny enhet er funnet.
- Legg dimmeren inn i ønsket rom og legg til dimmertekst.
- Last opp endringer fra ESH App til Gateway.
- Test 316GLED dimmeren i ESH App.

## Oppdatering av 316GLED RF software:

### Begge oppdateringer på ett SD kort:

- Sett inn SD kortet (1)
- Hvit og grønn indikator LED blinker (2)
- Vent til disse slutter å blinke

- Trykk og hold inne både dimmerknapp og trykkbryteren (3) til blink i grønn LED indikator. Grønn LED indikator starter å blinke fort.

Slipp knappene.

Blinkingen pågår i ca. 1 minutt.

- Ta ut SD kortet når blinkingen opphører.

### En oppdatering på SD kortet:

#### Dimmer software oppdatering

- Sett inn SD kortet med softwareoppdatering (1)
- Hvit og grønn indikator LED blinker (2)
- Ta ut SD kortet når blinkingen opphører.

#### Dimmer Zigbee oppdatering

- Sett inn SD kortet med Zigbee software (1)
- Trykk og hold inne både dimmerknapp og trykkbryteren (3) til blink i grønn LED indikator. Grønn LED indikator starter å blinke fort.

Slipp knappene.

Blinkingen pågår i ca. 1 minutt.

- Ta ut SD kortet når blinkingen opphører.

